

第45回 京都府民総合体育大会 バスケットボール競技会 2次大会

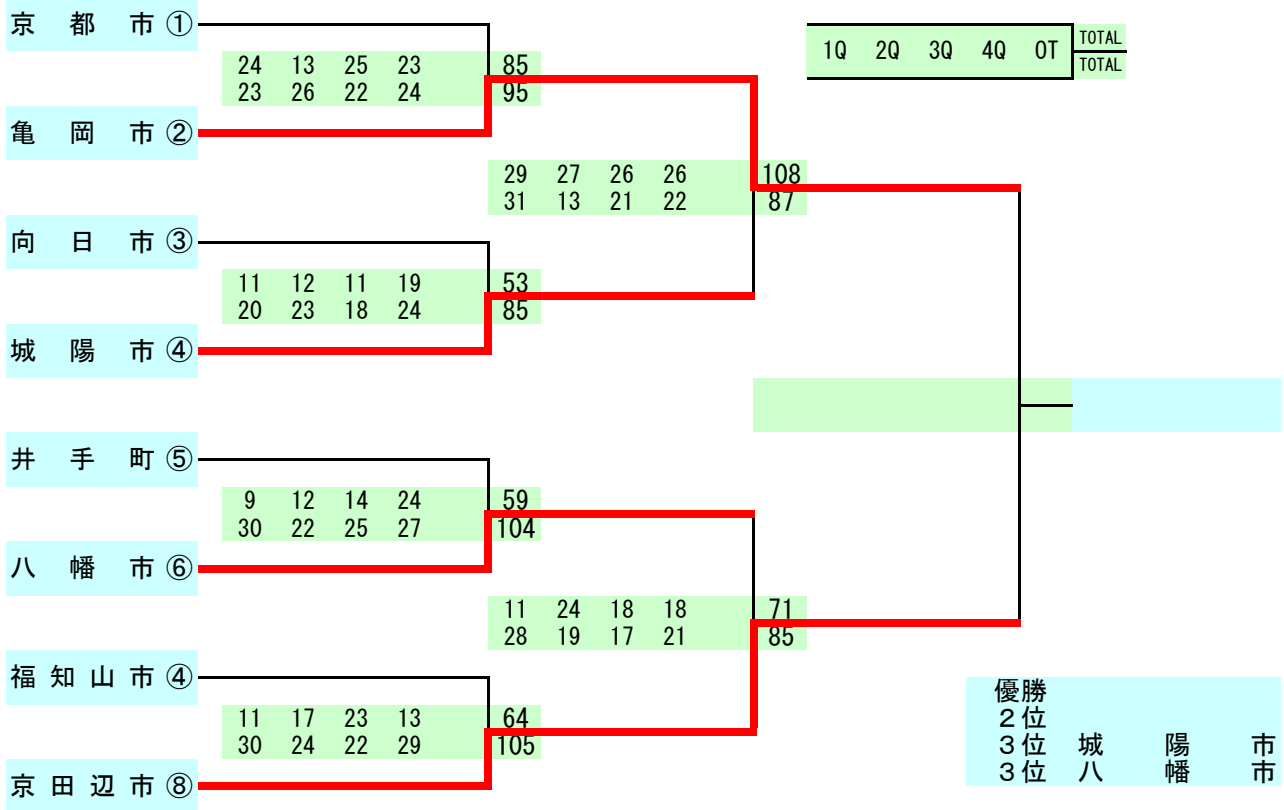
期 日 : 令和4 (2022) 年11月12日 (土) ・13日 (日)

会 場 : 京田辺市田辺中央体育館・田辺中学校

【男子の部】

11/12 (土)

11/13 (日)



【女子の部】

11/12 (土)

11/13 (日)

