

《基準規則》(2023ミニバスケットボール競技規則を適用する)

※マンツーマン推進の基準に則る。

①試合時間

4月8日・15日 5分クォーター ハーフタイム3分(5分-1分-5分-3分-5分-1分-5分)

4月16日・22日 6分クォーター ハーフタイム5分(6分-1分-6分-5分-6分-1分-6分)

②オフィシャルは、基本前試合の勝チームで行い、第1試合は第3試合の淡色チームに割当とする。

③ベンチは、組合せ番号の若い方をTO席に向かって右側とし、ユニフォームを淡色とする。

日程および会場・試合時間

【1・2回戦】4月8日(土)京都市体育館

第1試合 9:30 第2試合 10:30 第3試合 11:30  
 第4試合 12:30 第5試合 13:30 第6試合 14:30  
 第7試合 15:30 第8試合 16:30

【3回戦】4月15日(土)クアスポくちたん

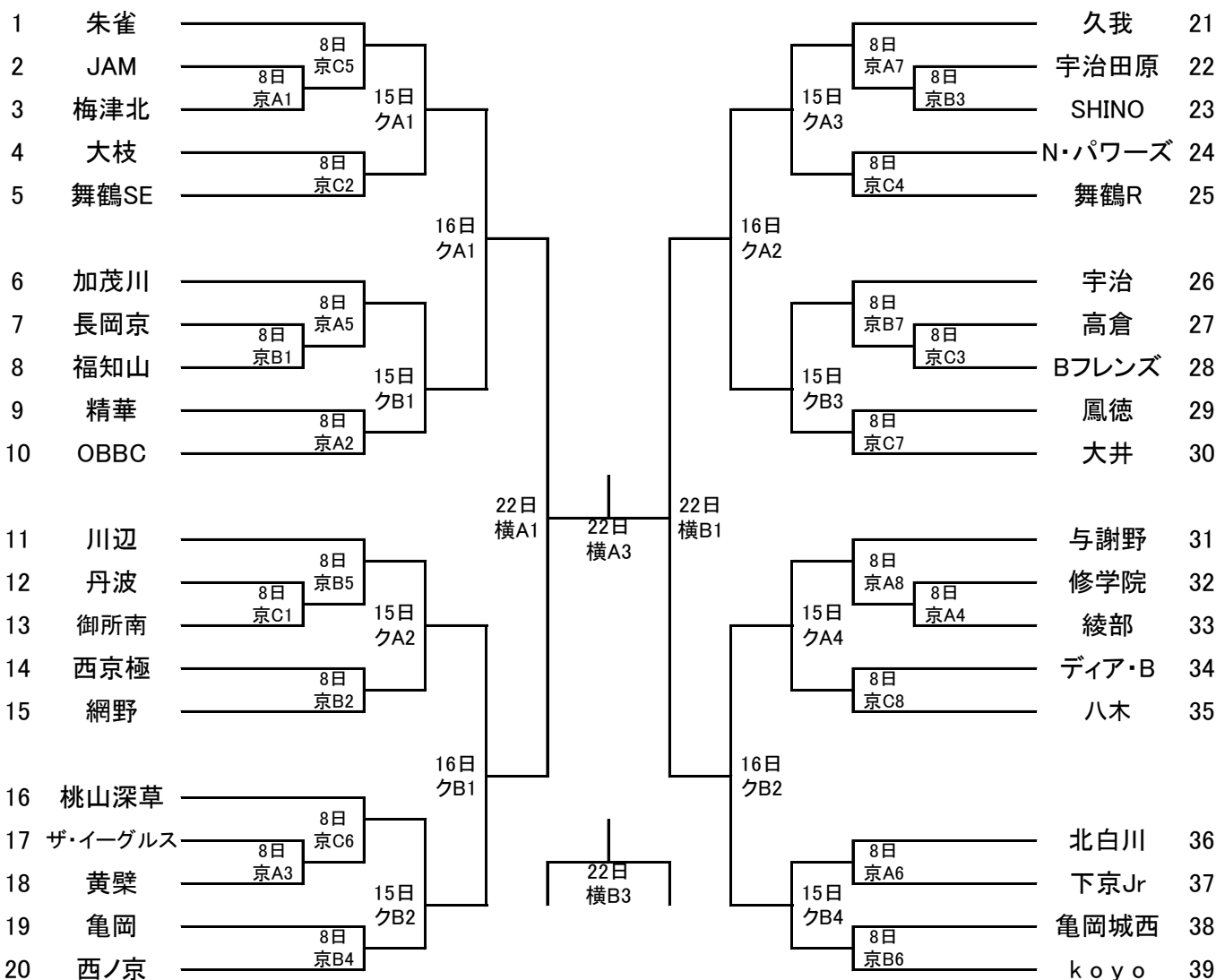
第1試合 9:30 第2試合 10:30 第3試合 11:30  
 第4試合 12:30

【準々決勝】4月16日(日)クアスポくちたん

第1試合 10:00 第2試合 11:20 第3試合 12:40  
 第4試合 14:00

【準決勝・決勝】4月22日(土)横大路体育館

第1試合 10:00 第2試合 11:20 第3試合 13:00  
 第4試合 14:20 閉会式 15:30~



《基準規則》(2023ミニバスケットボール競技規則を適用する)  
 ※マンツーマン推進の基準に則る。

①試合時間

4月9日 5分クォーター ハーフタイム3分(5分-1分-5分-3分-5分-1分-5分)

4月16日・22日 6分クォーター ハーフタイム5分(6分-1分-6分-5分-6分-1分-6分)

②オフィシャルは、基本前試合の勝チームで行い、第1試合は第3試合の淡色チームに割当とする。

※4月9日のBコート第1試合はBコート第4試合の淡色チームが担当してください。

③ベンチは、組合せ番号の若い方をTO席に向かって右側とし、ユニフォームを淡色とする。

日程および会場・試合時間

【1回戦・2回戦】4月9日(日)京都市体育館

第1試合 9:30 第2試合 10:30 第3試合 11:30  
 第4試合 12:30 第5試合 13:30 第6試合 14:30

【準々決勝】4月16日(日)クアスポくちたん

第1試合 10:00 第2試合 11:20 第3試合 12:40  
 第4試合 14:00

【準決勝・決勝】4月22日(日)横大路体育館

第1試合 10:00 第2試合 11:20 第3試合 13:00  
 第4試合 14:20 閉会式 15:30~

