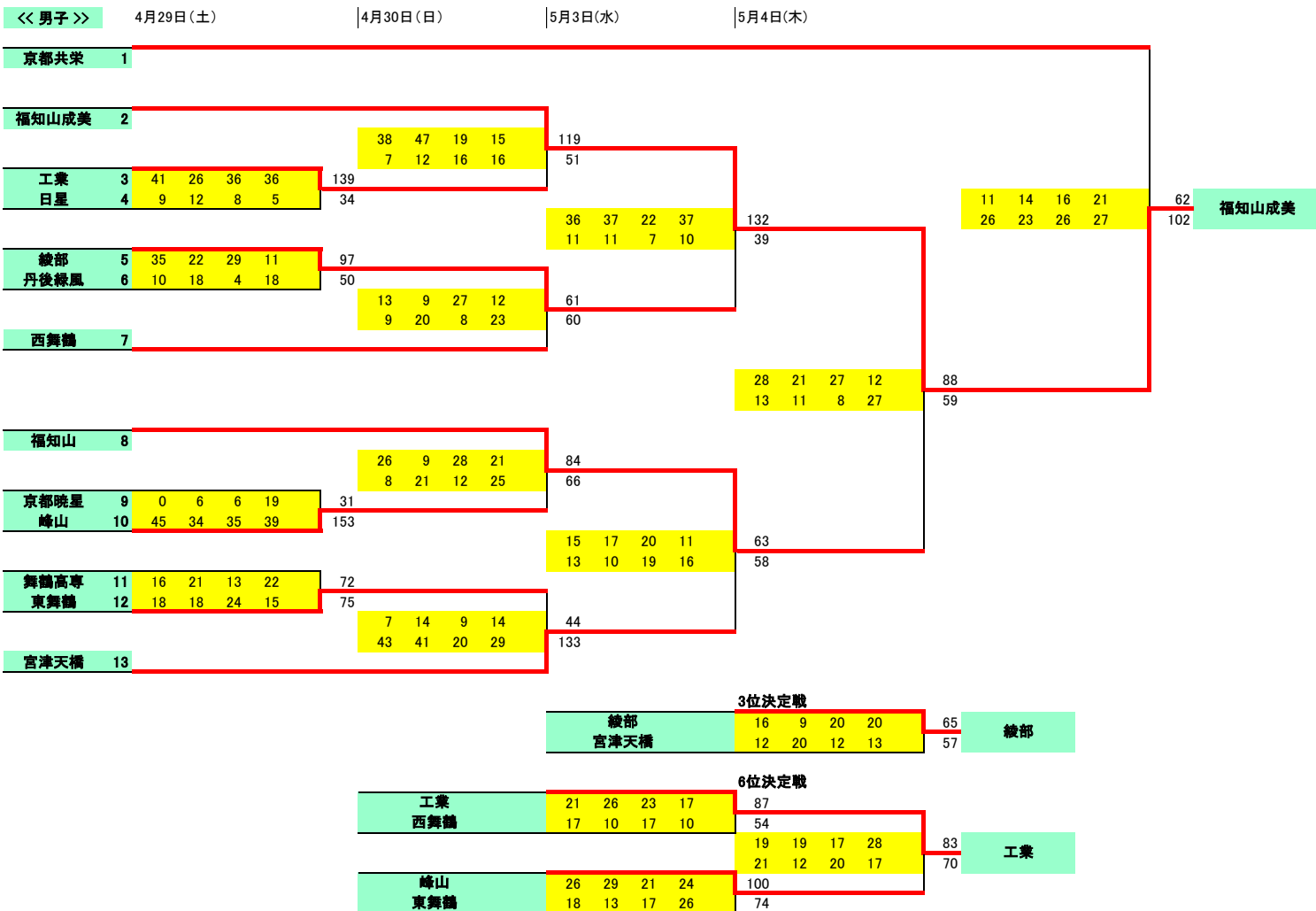


令和5年度全国高等学校総合体育大会京都府予選 兼
第70回近畿高等学校バスケットボール大会京都府予選 両代表決定戦

期日 令和5年(2023年)4月29日(土) 4月30日(日) 5月3日(水) 5月4日(木)

場所 工業高校体育館(4/29・30) 三段池公園体育館(5/3・4)



1位 福知山成美, 2位 京都共栄, 3位 福知山, 4位 綾部, 5位 宮津天橋

京都共栄を除く, 上位4チームが京都府府予選に出場

H予選上位シード (京都共栄), 福知山成美, 福知山, 綾部

H予選下位シード 宮津天橋, 工業, 峰山, 西舞鶴, 東舞鶴

令和5年度全国高等学校総合体育大会京都府予選 兼 第70回近畿高等学校バスケットボール大会京都府予選 両丹代表決定戦

期日 令和5年(2023年)4月29日(土) 4月30日(日) 5月3日(水) 5月4日(木)

場所 工業高校体育館(4/29・30) 三段池公園体育館(5/3・4)

<< 女子 >>	4月29日(土)	4月30日(日)	5月3日(水)	5月4日(木)	
福知山	1				
			8 10 6 8 25 18 17 43	32	
綾部	2	46 25 54 40			165
舞鶴高専	3	0 5 2 6			13
			30 21 27 23 4 12 13 15	101	
西舞鶴	4	12 9 10 19			50
峰山	5	7 13 27 16			63
				11 14 7 26 38 33 37 25	58
					133
福知山成美	10				
宮津天橋	6	15 14 14 10 9			62
東舞鶴	7	9 13 17 14 2			55
			5 5 18 4 24 17 23 15	32	
				79	
日星	8	4 6 11 10			31
京都共栄	9	37 35 26 17			115
			7 19 11 7 35 29 35 33	44	
				132	

7位決定戦

舞鶴高専	2 10 20 16	48	西舞鶴
西舞鶴	30 18 16 24	88	
東舞鶴	12 27 24 26	89	東舞鶴
日星	9 11 2 7	29	

3位決定戦

福知山	11 18 9 12	50	福知山
京都共栄	14 16 5 12	47	

5位決定戦

峰山	6 15 13 17	51	峰山
宮津天橋	16 14 11 8	49	

1位福知山成美, 2位綾部, 3位福知山, 4位京都共栄, 5位峰山, 6位宮津天橋

福知山成美, 福知山を除く上位4チームが府予選に出場

IH予選上位シード (福知山成美), (福知山), 綾部, 京都共栄

IH予選下位シード 峰山, 宮津天橋, 西舞鶴, 東舞鶴