

《基準規則》 (2023ミニバスケットボール競技規則を適用する)

※マンツーマン推進の基準に則る。

①試合時間

全日程…6分クォーター ハーフタイム5分(6分-1分-6分-5分-6分-1分-6分)

②TOは、15日までは前試合の負けチームで行い、16日以降は勝ちチームで行う。第1試合は第3試合の濃色チームに割当する。

7/15(土)は運営の都合上、第1試合を第3試合の濃色チーム、第5試合を第7試合の濃色チームに割当する。

そのため、第4試合と第8試合のTOは第3試合、第7試合の淡色チームに割当する。

③ベンチは、組合せ番号の若い方をTO席に向かって右側とし、ユニフォームを淡色とする。

《日程および会場》

【1回戦・2回戦・3回戦】 7月8日(土)太陽が丘体育館

第1試合 9:20 第2試合 10:30 第3試合 11:40

第4試合 12:50 第5試合 14:00 第6試合 15:10

第7試合 16:20

【3回戦】 7月9日(日)太陽が丘体育館

第1試合 9:20

【4回戦】 7月15日(土)横大路体育館

第1試合 9:00 第2試合 10:05 第3試合 11:10

第4試合 12:15 第5試合 13:20 第6試合 14:25

第7試合 15:30 第8試合 16:35

【準々決勝】 7月16日(日) 横大路体育館

第1試合 9:20 第2試合 10:30 第3試合 11:40

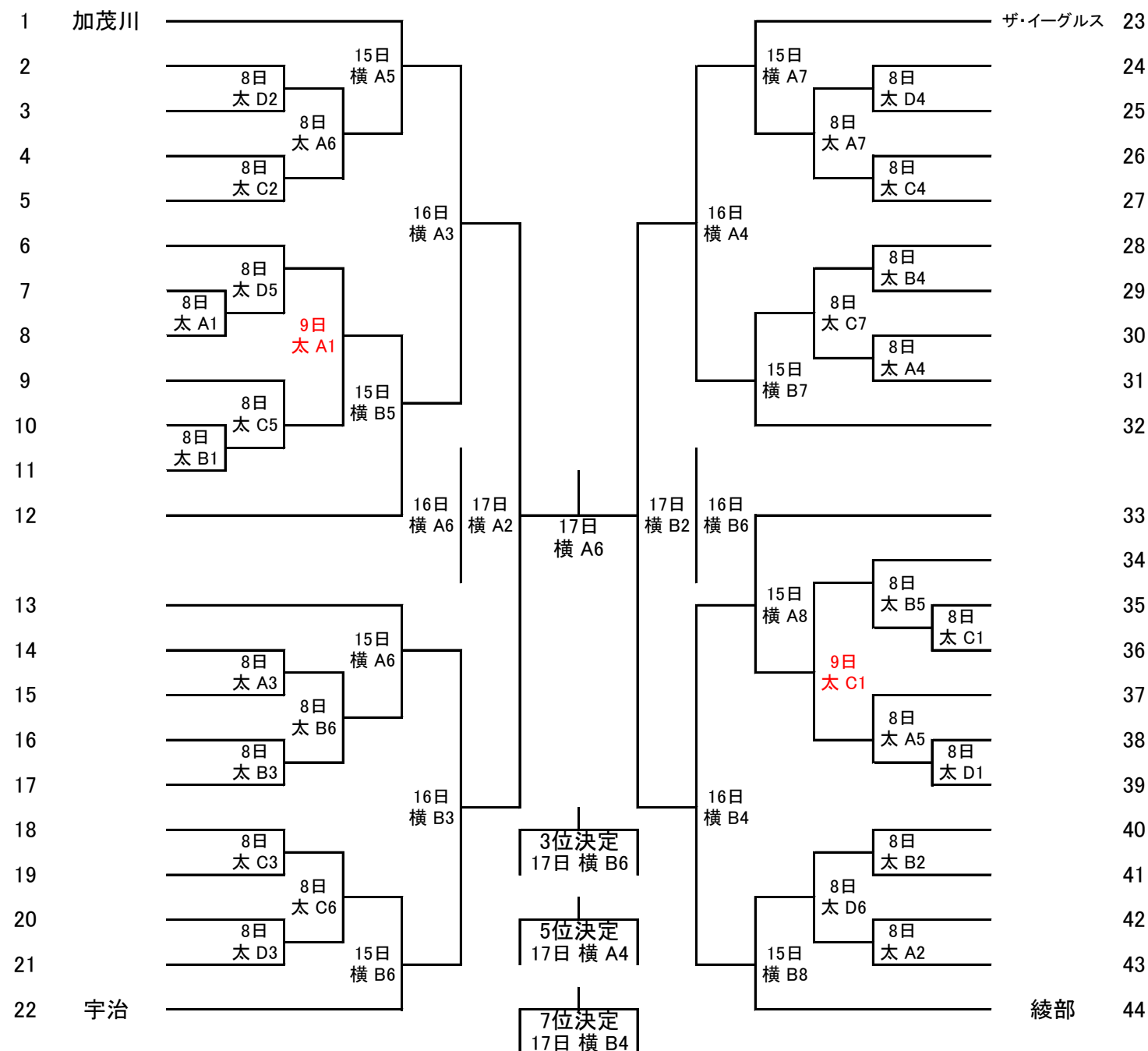
第4試合 12:50 第5試合 14:00 第6試合 15:10

【順位決定・準決勝・決勝】 7月17日(月) 横大路体育館

第1試合 9:00 第2試合 10:10 第3試合 11:20

第4試合 12:30 第5試合 13:40 第6試合 14:50

閉会式 15:50~



《基準規則》 (2023ミニバスケットボール競技規則を適用する)

※マンツーマン推進の基準に則る。

① 試合時間

全日程…6分クォーター ハーフタイム5分(6分-1分-6分-5分-6分-1分-6分)

② TOは、15日までは前試合の負けチームで行い、16日以降は勝ちチームで行う。第1試合は第3試合の濃色チームに割当する。

7/9(日)Bコート第2試合のTOはBコート第4試合の濃色チームに割当する。

7/15(土)は運営の都合上、第1試合を第3試合の濃色チーム、第5試合を第7試合の濃色チームに割当する。

そのため、第4試合と第8試合のTOは第3試合、第7試合の淡色チームに割当する。

③ ベンチは、組合せ番号の若い方をTO席に向かって右側とし、ユニフォームを淡色とする。

《日程および会場》

【1回戦・2回戦】 7月9(日) 太陽が丘体育館

第1試合 9:20 第2試合 10:30 第3試合 11:50

第4試合 13:10 第5試合 14:30

【準々決勝】 7月16(日) 横大路体育館

第1試合 9:20 第2試合 10:30 第3試合 11:40

第4試合 12:50 第5試合 14:00 第6試合 15:10

【3回戦】 7月15(月)横大路体育館

第1試合 9:00 第2試合 10:05 第3試合 11:10

第4試合 12:15 第5試合 13:20 第6試合 14:25

第7試合 15:30 第8試合 16:35

【順位決定・準決勝・決勝】 7月17(月) 横大路体育館

第1試合 9:00 第2試合 10:10 第3試合 11:20

第4試合 12:30 第5試合 13:40 第6試合 14:50

閉会式 15:50~

