

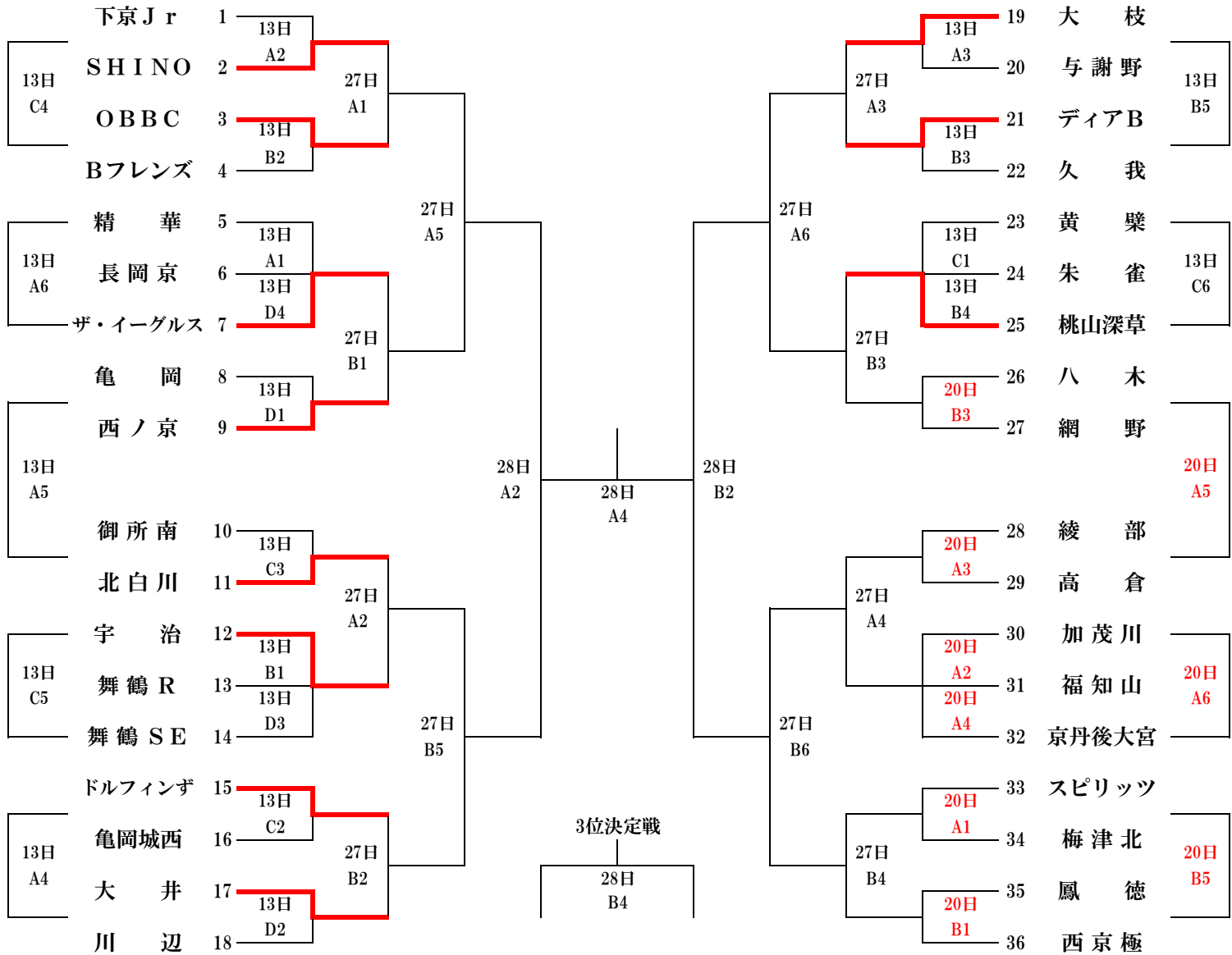
# 第34回 京都ミニバスケットボール新人戦大会 (男子)

## 男子 36 チーム

【1回戦】 2024年4月13日(土) かたおかアリーナ(京都市体育館)  
 【1回戦・交歓】 2024年4月20日(土) 大山崎町体育館

【2回戦・準々決勝】 2024年4月27日(土) 横大路体育館  
 【準決勝・決勝】 2024年4月28日(日) 横大路体育館

### 本戦トーナメント



### 交歓トーナメント



# 第34回 京都ミニバスケットボール新人戦大会 (男子)

4月 13日 (土)

会場 : かたおかアリーナ (京都市体育館)

	Aコート				Bコート				Cコート				Dコート			
第1試合	精 華 vs 長岡京				宇 治 vs 舞鶴R				黄 檠 vs 朱 雀				亀 岡 vs 西ノ京			
	23	2	-	18	42	13	-	5	9	2	-	20	30	9	-	22
		1	-	26		8	-	4		0	-	17		5	-	8
		2	-	22		11	-	6		2	-	18		6	-	18
		18	-	7		10	-	6		5	-	22		10	-	5
				OT				OT				OT				OT
第2試合	下京J r vs SHINO				OBBC vs Bフレンズ				ドルフィンズ vs 亀岡城西				大 井 vs 川 辺			
	25	0	-	18	73	23	-	3	59	23	-	5	62	13	-	2
		8	-	27		20	-	5		16	-	13		22	-	4
		2	-	18		17	-	2		12	-	4		14	-	9
		15	-	13		13	-	4		8	-	7		13	-	9
				OT				OT				OT				OT
第3試合	大 枝 vs 与謝野				ディアB vs 久 我				御 所 南 vs 北 白 川				舞鶴R vs 舞鶴SE			
	75	22	-	2	77	20	-	3	2	0	-	26	29	10	-	13
		20	-	2		19	-	4		0	-	33		9	-	6
		16	-	8		18	-	2		2	-	24		10	-	7
		17	-	5		20	-	10		0	-	20		0	-	14
				OT				OT				OT				OT
第4試合	亀岡城西 vs 川 辺				朱 雀 vs 桃山深草				下京J r vs Bフレンズ				長岡京 vs ザ・イーグルス			
	42	6	-	27	30	10	-	6	51	10	-	7	41	10	-	15
		7	-	13		8	-	12		14	-	11		2	-	22
		16	-	12		6	-	21		10	-	6		10	-	10
		13	-	9		6	-	14		17	-	7		19	-	5
				OT				OT				OT				OT
第5試合	亀 岡 vs 御所南				与謝野 vs 久 我				宇 治 vs 舞鶴SE				vs			
	55	8	-	19	33	15	-	6	66	20	-	8		-		
		17	-	4		6	-	16		27	-	3		-		
		14	-	5		4	-	12		12	-	5		-		
		16	-	6		8	-	12		7	-	24		-		
				OT				OT				OT				OT
第6試合	精 華 vs ザ・イーグルス				vs				黄 檠 vs 桃山深草				vs			
	14	4	-	20		-			27	4	-	25		-		
		0	-	30		-				4	-	14		-		
		8	-	16		-				14	-	8		-		
		2	-	18		-				5	-	14		-		
				OT				OT				OT				OT

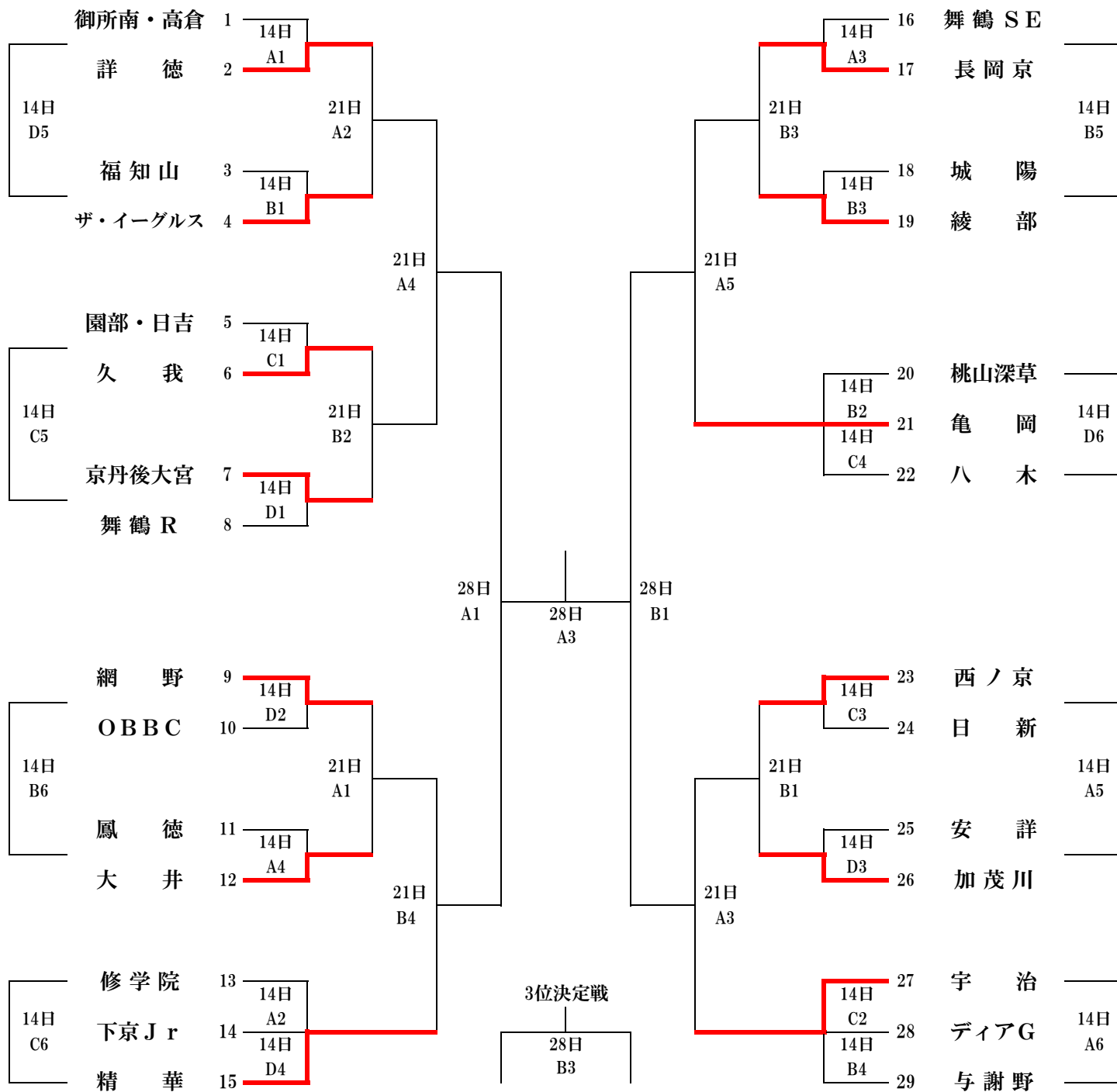
# 第34回 京都ミニバスケットボール新人戦大会 (女子)

## 女子 29 チーム

【1回戦】 2024年4月14日(日) かたおかアリーナ (京都市体育館)

【2回戦・準々決勝】 2024年4月21日(日) 大山崎町体育館

【準決勝・決勝】 2024年4月28日(日) 横大路体育館



## 第34回 京都ミニバスケットボール新人戦大会 (女子)

4月 14日 (日)

会場 : かたおかアリーナ (京都市体育館)

	Aコート				Bコート				Cコート				Dコート			
第1試合	御所南・高倉 vs 詳徳				福知山 vs ザ・イーグルス				園部・日吉 vs 久我				京丹後大宮 vs 舞鶴R			
	24	4	—	12	12	4	—	24	11	2	—	18	46	11	—	15
		7	—	14			0	—		27		2		—	19	
		5	—	12		0	—	20		4	—	6		19	—	8
		8	—	7		8	—	11		3	—	18		9	—	10
				OT				OT				OT				OT
				45				82				61				41
第2試合	修学院 vs 下京Jr				桃山深草 vs 亀岡				宇治 vs ディアG				網野 vs OBBC			
	17	4	—	4	31	6	—	16	52	17	—	5	36	13	—	4
		0	—	14			5	—		15		11		—	9	
		9	—	9		4	—	16		10	—	6		10	—	6
		4	—	2		16	—	6		14	—	8		10	—	9
				OT				OT				OT				OT
				29				53				28				29
第3試合	舞鶴SE vs 長岡京				城陽 vs 綾部				西ノ京 vs 日新				安詳 vs 加茂川			
	36	9	—	20	29	7	—	7	51	10	—	9	24	9	—	21
		15	—	12			4	—		19		18		—	2	
		8	—	20		7	—	14		10	—	4		5	—	10
		4	—	16		11	—	10		13	—	9		10	—	8
				OT				OT				OT				OT
				68				50				24				60
第4試合	鳳徳 vs 大井				ディアG vs 与謝野				亀岡 vs 八木				下京Jr vs 精華			
	16	2	—	20	48	14	—	12	76	31	—	4	25	2	—	23
		3	—	13			16	—		7		24		—	4	
		4	—	18		9	—	11		13	—	7		3	—	10
		7	—	10		9	—	19		8	—	7		7	—	9
				OT				OT				OT				OT
				61				49				22				46
第5試合	日新 vs 安詳				舞鶴SE vs 城陽				園部・日吉 vs 舞鶴R				御所南・高倉 vs 福知山			
	41	18	—	13	72	10	—	10	18	4	—	34	39	4	—	10
		8	—	4			25	—		4		0		—	23	
		7	—	10		29	—	5		0	—	16		12	—	12
		8	—	25		8	—	14		14	—	16		13	—	6
				OT				OT				OT				OT
				52				33				89				40
第6試合	宇治 vs 与謝野				OBBC vs 鳳徳				修学院 vs 精華				桃山深草 vs 八木			
	65	26	—	4	53	14	—	2	12	4	—	16	60	14	—	4
		13	—	2			22	—		0		2		—	22	
		12	—	15		10	—	4		2	—	8		12	—	10
		14	—	8		7	—	6		4	—	2		13	—	9
				OT				OT				OT				OT
				29				12				48				23