

《基準規則》 (2024ミニバスケットボール競技規則を適用する)

※マンツーマン推進の基準に則る。

- ①競技時間について、7/6(土)~14(日)は5分クォーター・ハーフタイム3分。【5分-1分-5分-3分-5分-1分-5分】
7/15(月)・20(土)は6分クォーター・ハーフタイム5分。【6分-1分-6分-5分-6分-1分-6分】とする。
- ②TOは、第1試合を除き、原則、前試合の負けチームに割り当てる。(第1試合は第3試合の濃色チームに割り当てる)。
但し、組合せの都合により、指名割当となる場合もある。
- ③ベンチは、組合せ番号の若い方をTO席に向かって右側とし、ユニフォームを淡色とする。

《日程および会場》

7月7日(日)福知山三段池体育館

第1試合 9:40 第2試合 10:40 第3試合 11:40
第4試合 12:40 第5試合 13:40 第6試合 14:40
第7試合 15:40

7月13日(土)大山崎町体育館

第1試合 9:20 第2試合 10:20 **第3試合 11:20**
第4試合 12:20 第5試合 13:20 **第6試合 14:20**
※第7試合 15:20 ※第8試合 16:20

7月14日(日)大山崎町体育館

第1試合 9:10 第2試合 10:10 第3試合 11:10
第4試合 12:10 第5試合 13:10 第6試合 14:10
第7試合 15:10 ※第8試合 16:10 ※第9試合 17:10

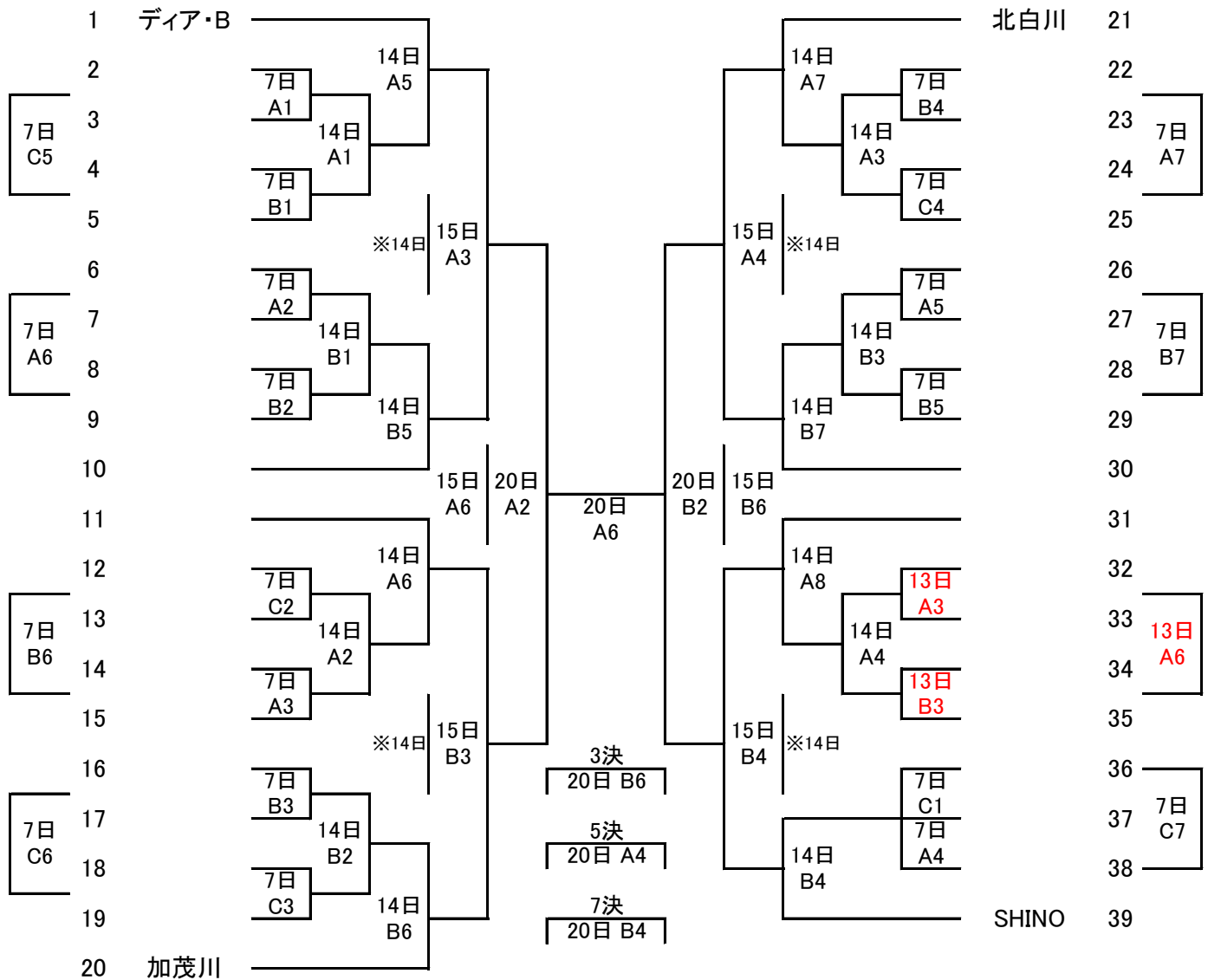
7月15日(月)大山崎町体育館

第1試合 9:10 第2試合 10:25 第3試合 11:40
第4試合 12:55 第5試合 14:10 第6試合 15:25

7月20日(土)横大路体育館

第1試合 9:00 第2試合 10:15 第3試合 11:30
第4試合 12:45 第5試合 14:00 第6試合 15:15
閉会式 16:20~

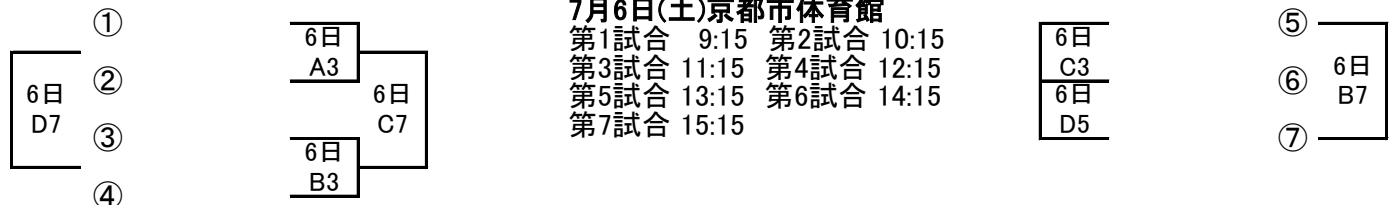
【本戦トーナメント】



【交歓トーナメント】

7月6日(土)京都市体育館

第1試合 9:15 第2試合 10:15
第3試合 11:15 第4試合 12:15
第5試合 13:15 第6試合 14:15
第7試合 15:15



《基準規則》 (2024ミニバスケットボール競技規則を適用する)

※マンツーマン推進の基準に則る。

- ①競技時間について、7/6(土)~14(日)は5分クォーター・ハーフタイム3分。【5分-1分-5分-3分-5分-1分-5分】
7/15(月)・20(土)は6分クォーター・ハーフタイム5分。【6分-1分-6分-5分-6分-1分-6分】とする。
- ②TOは、第1試合を除き、原則、前試合の負けチームに割り当てる。(第1試合は第3試合の濃色チームに割り当てる)。
但し、組合せの都合により、指名割当となる場合もあります。
- ③ベンチは、組合せ番号の若い方をTO席に向かって右側とし、ユニフォームを淡色とする。

《日程および会場》

7月6日(土)京都市体育館

第1試合 9:15 第2試合 10:15 第3試合 11:15
第4試合 12:15 第5試合 13:15 第6試合 14:15
第7試合 15:15

7月13日(土)大山崎町体育館

第1試合 9:20 第2試合 10:20 第3試合 11:20
第4試合 12:20 第5試合 13:20 ※第6試合 14:20
※第7試合 15:20 ※第8試合 16:20

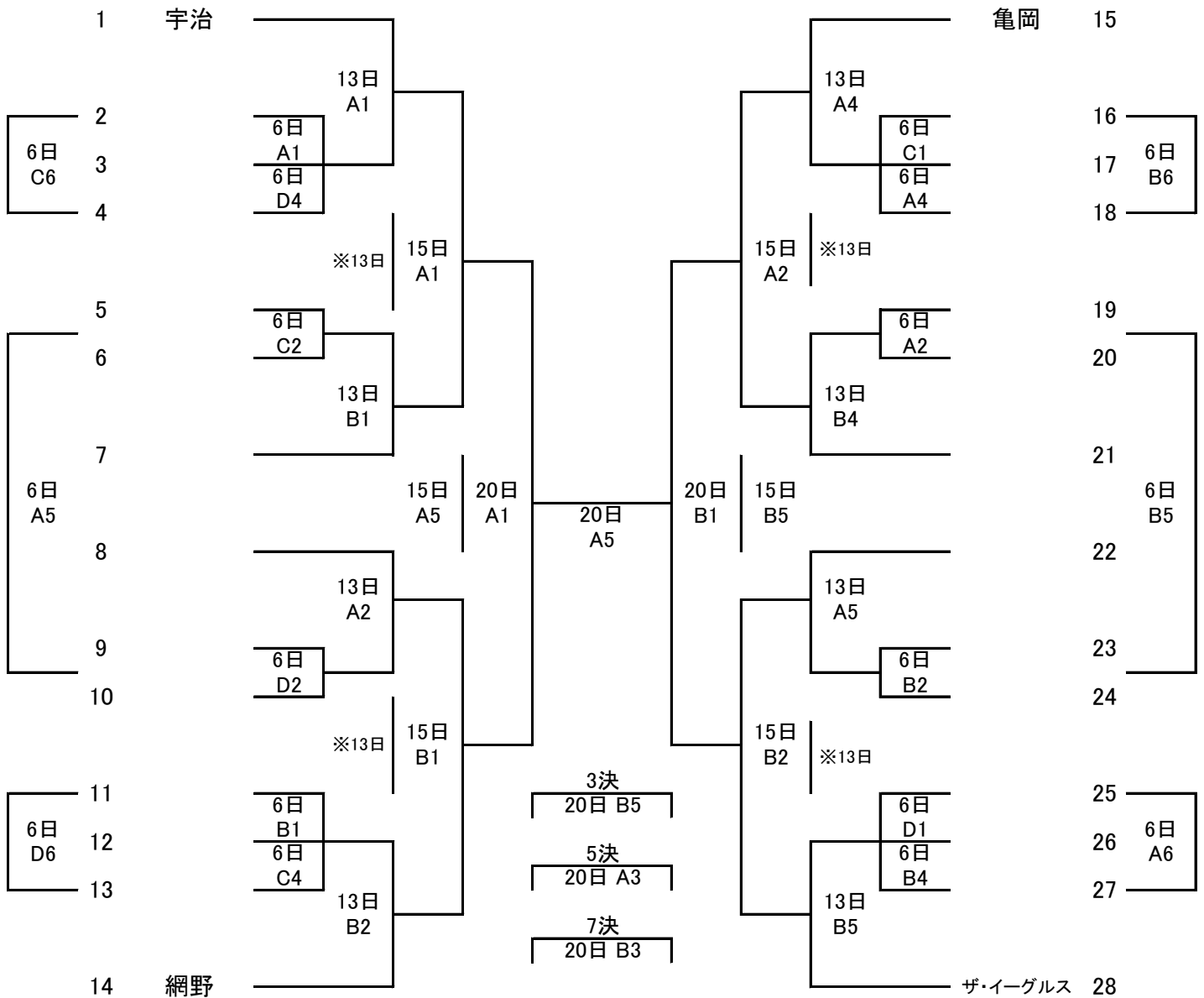
7月15日(月)大山崎町体育館

第1試合 9:10 第2試合 10:25 第3試合 11:40
第4試合 12:55 第5試合 14:10 第6試合 15:25

7月20日(土)横大路体育館

第1試合 9:00 第2試合 10:15 第3試合 11:30
第4試合 12:45 第5試合 14:00 第6試合 15:15
閉会式 16:20~

【本戦トーナメント】



【交歓トーナメント】

